

# ROCK

Hydrauliczny słupek chowany  
wysokość 700mm



Do użytku osiedlowego i  
przemysłowego



Dostępny w  
wersji 230V



# ROCK

Pompa hydrauliczna  
wbudowana w górnej  
części, ułatwia czynności  
konserwacyjne



Dobra widoczność dzięki  
odblaskowej opasce i  
kloszowi z czerwoną diodą  
LED

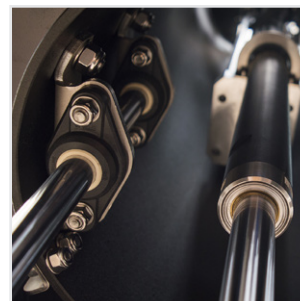
Zdemontowana konstrukcja  
z podwójną obróbką  
antykorozyjną: kateforeza  
i malowanie termiczne  
czarnym poliestrem



Uniwersalne centrale  
DE@NET sprawiają, że ten  
silnik jest kompatybilny z  
systemem NETLINK.



Kompatybilny z NETCOM,  
urządzeniem do konserwacji  
instalacji i zdalnego  
zarządzania!



System przewodnic liniowych  
z chromowanymi stalowymi  
cyklindrami

Odpowiedni do intensywnego  
użytku, dzięki odpowiedniej  
mocy w układzie  
hydraulicznym.

Wersja z kablem upraszcza  
fazę okablowania i zapewnia  
wodoszczelność



## Modele

### Słupek 230V ~ bez centrali sterującej



KOD.	Art.					POZOSTAŁE DANE
651001	ROCK/ CABLE		274 mm	700mm	6mm	<ul style="list-style-type: none"> <li>Struktura wyjmowana, obróbka kataforeza</li> <li>Ręczne awaryjne odblokowanie</li> <li>Dyfuzory LED i wbudowane brzęczyki</li> <li>2 wyłączniki krańcowe magnetyczne</li> <li>Powierzchnie aluminiowe do chodzenia, kataforeza, mikowy szary</li> <li>Folia odblaskowa o wysokiej skuteczności świetlnej</li> <li>Kabel 15 m (tylko dla art.ROCK/CABLE)</li> <li>Struktura z obróbką kataforeza do zacementowania (art. ROCK/B) nie wchodzi w skład zestawu</li> <li>Kolor: CZARNA PERŁA</li> <li><b>Elektrozawór do szybkiego opuszczania na wypadek awarii zasilania (tylko pozycja ROCK/CABLE/EL)</b></li> </ul>
651002	ROCK/ CABLE/EL		274 mm	700 mm	6 mm	

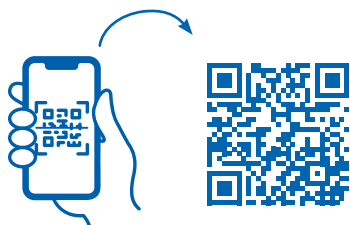
Dla wszystkich modeli: Skrzynia fundamentowa dla art.ROCK/B nie wliczone

### Stały słupek

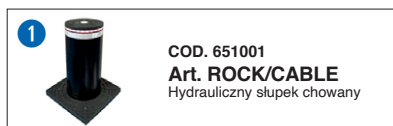
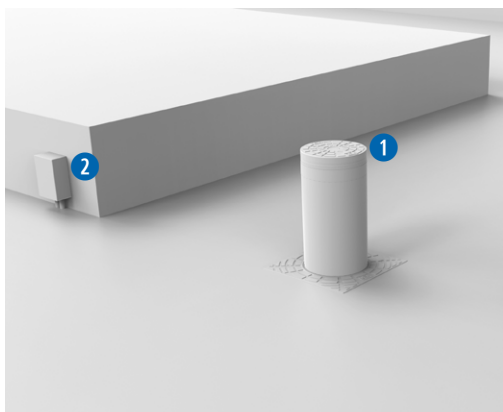
KOD.	Art.					POZOSTAŁE DANE
651020	ROCK/F		274 mm	700 mm	4 mm	<ul style="list-style-type: none"> <li>Stały słupek, obróbka kataforeza</li> <li>Folia odblaskowa o wysokiej skuteczności świetlnej</li> </ul>

Dla wszystkich modeli: Podstawą mocującą art.ROCK/FB nie wliczone

Zeskanuj QR CODE,  
aby zobaczyć wszystkie  
treści, które stworzyliśmy  
na temat tego produktu



## PRZYKŁAD STANDARDOWEJ AUTOMATYZACJI



**COD. 651001**  
**Art. ROCK/CABLE**  
Hydrauliczny słupek chowany



**COD. 659070**  
**Art. ROCK/B**  
Skrzynia fundamentowa dla art. ROCK Ø=273mm h=900mm



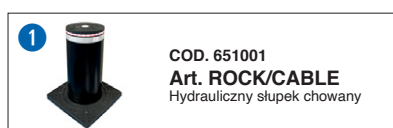
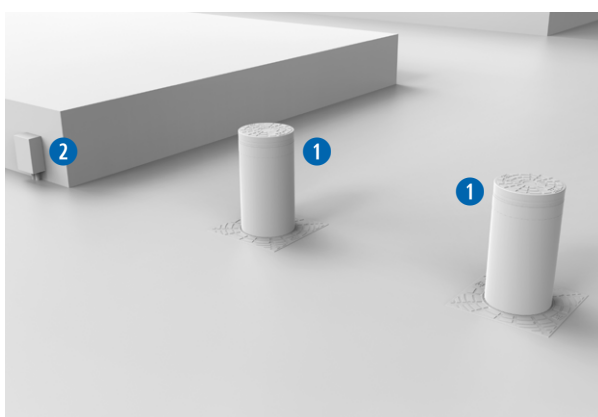
**COD. 677611**  
**Art. NET230N/PROBOX**  
Centrala sterująca NET230 zainstalowana na płycie z uchwytyami na kable oraz szyna DIN, do użycia z art. STEELBOX



**COD. 679210**  
**Art. STEELBOX**  
Kaseta stalowa lakierowana z zamkiem i Klucz



**COD. 667071**  
**Art. LOOP 230/2**  
Detektor magnetyczny metali 2-kanalowy



**COD. 651001**  
**Art. ROCK/CABLE**  
Hydrauliczny słupek chowany



**COD. 659070**  
**Art. ROCK/B**  
Skrzynia fundamentowa dla art. ROCK Ø=273mm h=900mm



**COD. 677611**  
**Art. NET230N/PROBOX**  
Centrala sterująca NET230 zainstalowana na płycie z uchwytyami na kable oraz szyna DIN, do użycia z art. STEELBOX



**COD. 679210**  
**Art. STEELBOX**  
Kaseta stalowa lakierowana z zamkiem i Klucz



**COD. 677622**  
**Art. NET-EXPANSION MINI**  
Mini karta rozszerzeń, 4 wejścia rezystancyjne i 1 wyjście (N.C) (N.O.), kompatybilne tylko z centralami NET24N i NET230N



**COD. 667071**  
**Art. LOOP 230/2**  
Detektor magnetyczny metali 2-kanalowy

## AKCESORIA DODATKOWE



**COD. 677610**  
**Art. NET230N/C**  
Uniwersalna centrala sterująca programowana z wykorzystaniem wyświetlacza, możliwość sterowania 1 lub 2 silnikami, na 230V, wyposażonymi lub nie w enkoder magnetyczny (w obudowie).



**COD. 677611**  
**Art. NET230N/PROBOX**  
Centrala sterująca NET230 zainstalowana na płycie z uchwytyami na kable oraz szyna DIN, do użycia z art. STEELBOX



**COD. 677620**  
**Art. NET-EXPANSION**  
Karta rozszerzeń 6 wejść - 8 wyjść dla central serii NET



**COD. 677622**  
**Art. NET-EXPANSION MINI**  
Mini karta rozszerzeń, 4 wejścia rezystancyjne i 1 wyjście (N.C) (N.O.), kompatybilne tylko z centralami NET24N i NET230N



**COD. 659070**  
**Art. ROCK/B**  
Skrzynia fundamentowa dla art. ROCK Ø=273mm h=900mm



**COD. 659061**  
**Art. ROCK/RE**  
Podgrzewacz elektryczny zapobiegający zamarzaniu



**COD. 659022**  
**Art. ROCK/LOCK**  
Skrzynia montażowa dla art. ROCK



**COD. 659071**  
**Art. ROCK/C**  
Studzienka podziemna dla art. ROCK



**COD. 659064**  
**Art. ROCK/EL V2**  
Elektromagnes i zawór do szybkiego opuszczenia, w zestawie kabel zasilający



**COD. 679210**  
**Art. STEELBOX**  
Kaseta stalowa lakierowana z zamkiem na klucz



**COD. 659091**  
**Art. ROCK/F LED**  
Zestaw oświetleniowy ROCK/F, wyposażony w system LED+Buzzer, zasilacz i puszkę połączeniową



**COD. 659090**  
**Art. ROCK/FB**  
Podstawę mocującą, śruby i kołnierz zabezpieczający podstawę dla ROCK/F



**COD. 667061**  
**Art. LOOP 230/1**  
Detektor magnetyczny metali 1-kanalowy



**COD. 667071**  
**Art. LOOP 230/2**  
Detektor magnetyczny metali 2-kanalowy



**COD. 681034**  
**Art. SMFLED230/2**  
Sygnalizator świetlny, światło czerwone i zielone 230V



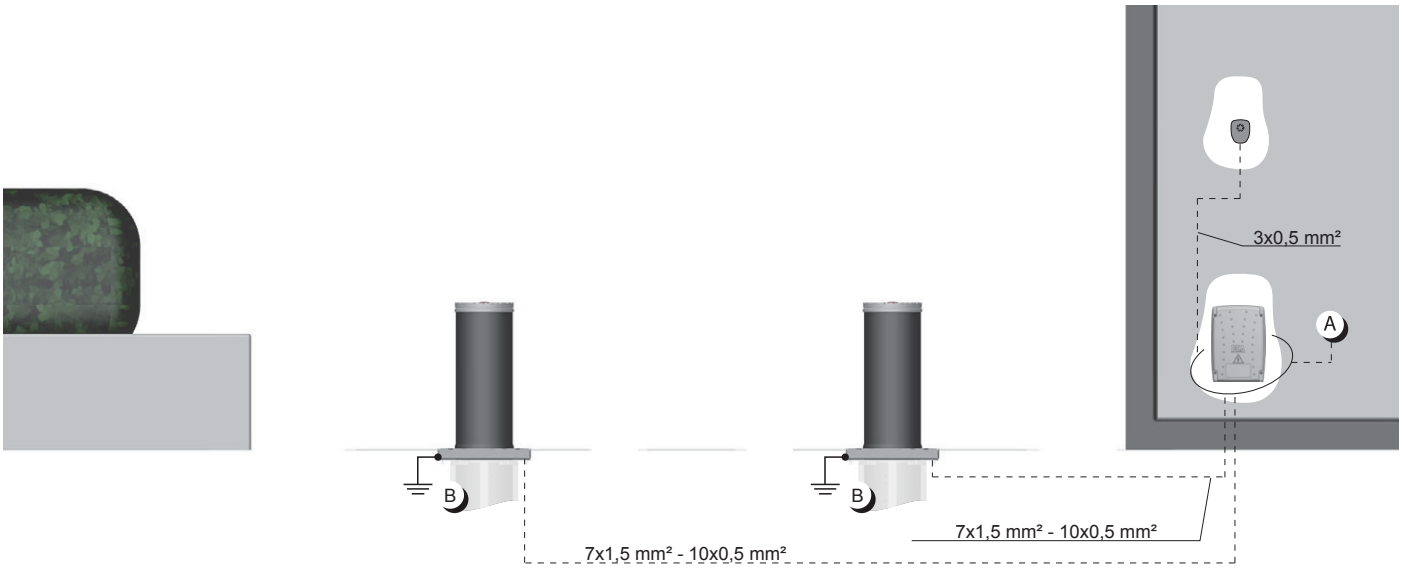
**COD. 681035**  
**Art. SMFLED24/2**  
Sygnalizator świetlny, światło czerwone i zielone 24V

## Dane techniczne

DANE TECHNICZNE	ROCK/CABLE	ROCK/CABLE/EL
Magazynowanie	Hydrauliczny	
Skok cylindra	700mm	
Tuleja cylindra	Ø274mm (±2mm)	
Standardowy materiał	Stal Fe 360	
Naprawa	Malowane proszkowo farbą poliestrową	
Czas wysuwu	6 sec	
Czas chowania	5 sec	
Czas szybkiego chowania (za pośrednictwem zaworu elektromagnetycznego oraz awarii zasilania)	1,5 sec	
Częstotliwość pracy	Intensywna	
Opaska odblaskowa	50mm	
Instrukcja opuszczania ręcznego	Mechaniczne zwolnienie obwodu hydraulicznego	
Odporność na wstrząsy	29KJ z zaciskami; 40KJ ze wzmocnieniem zbroi	
Odporność na pękanie	29KJ z zaciskami; 138KJ ze wzmocnieniem zbroi	
Przewód połączeniowy	15 m FG16 7x1,5 + 10x0,5	
Temperatura robocza	-15°C +50°C Temperatur pracy od -25°C do +50°C	
Zabezpieczenie podnoszenia	Regulowany wyłącznik ciśnieniowy	
Ciężar produktu	130 kg	
Pompa hydrauliczna	Zasilanie 230V + -10% 50/60 Hz	
Pochłanianie	400 W	420 W
Stopień ochrony	IP67	
Kondensator	12,5 µF	
Zabezpieczenie termiczne silnika (°C)	130°C	



# SCHEMAT ELEKTRYCZNY



COD.	Art.
677610	NET230N/C
677611	NET230N/PROBOX
677620	NET-EXPANSION
677622	NET-EXPANSION MINI



art.  
NET230N/C



art.  
NET-EXPANSION



art.  
NET-EXPANSION MINI



art.  
NET230N/C



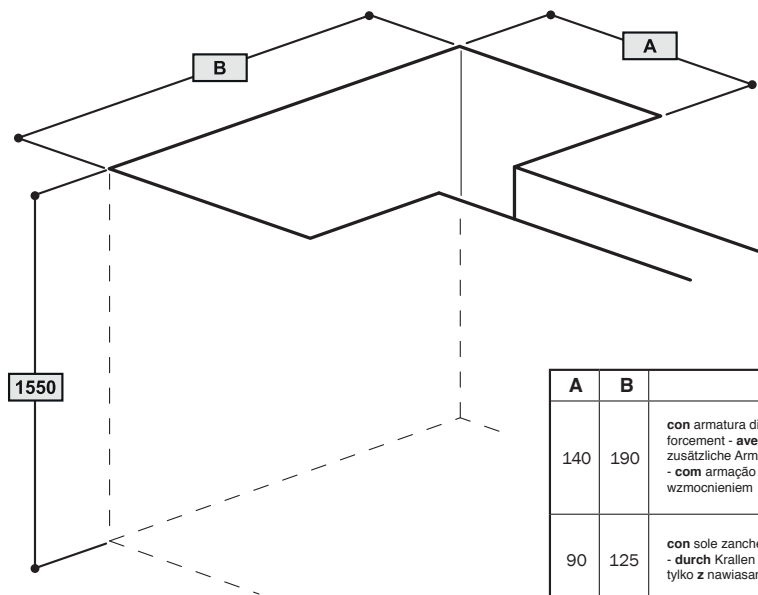
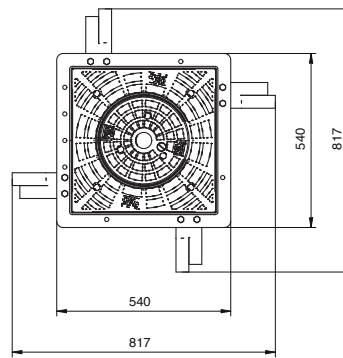
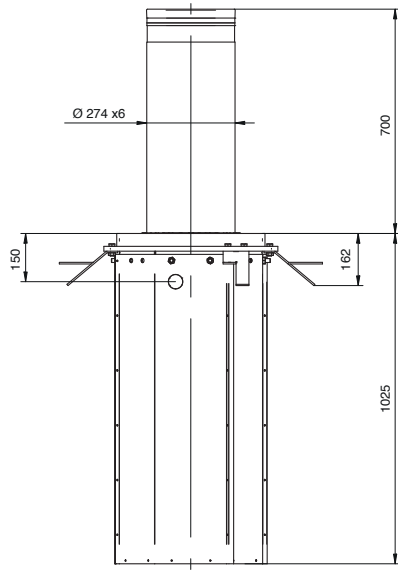
art.  
NET-EXPANSION



art.  
NET-EXPANSION MINI



## Schemat okablowania



A	B	
140	190	<b>con</b> armatura di rinforzo - <b>with</b> additional reinforcement - <b>avec</b> l'armature additionnelle - <b>durch</b> zusätzliche Armierungseisen - <b>con</b> soporte adicional - <b>com</b> armação adicional - <b>z</b> dodatkowym wzmocnieniem
90	125	<b>con</b> sole zanche - <b>with</b> anchor bolts - <b>avec</b> les barres - <b>durch</b> Krallen - <b>con</b> grapas - <b>com</b> braçadeiras - tylko <b>z</b> nawiasami kłamirowymi



# DEAuser



DEAuser to aplikacja dedykowana **dla użytkownika końcowego** która pozwala kontrolować automatykę DEA w pobliżu.

Instalując NET-NODE na wszystkich urządzeniach z technologią NETLINK, możesz sterować bramą za pomocą smartfona.

Do używania z:



Art. NET-NODE 2.0  
Cod. 677642



# DEAinstaller



**DEAinstaller** to aplikacja przeznaczona dla profesjonalnego instalatora, która umożliwia programowanie i zarządzanie automatyką DEA w **prosty i intuicyjny sposób** z poziomu **smartfona**.

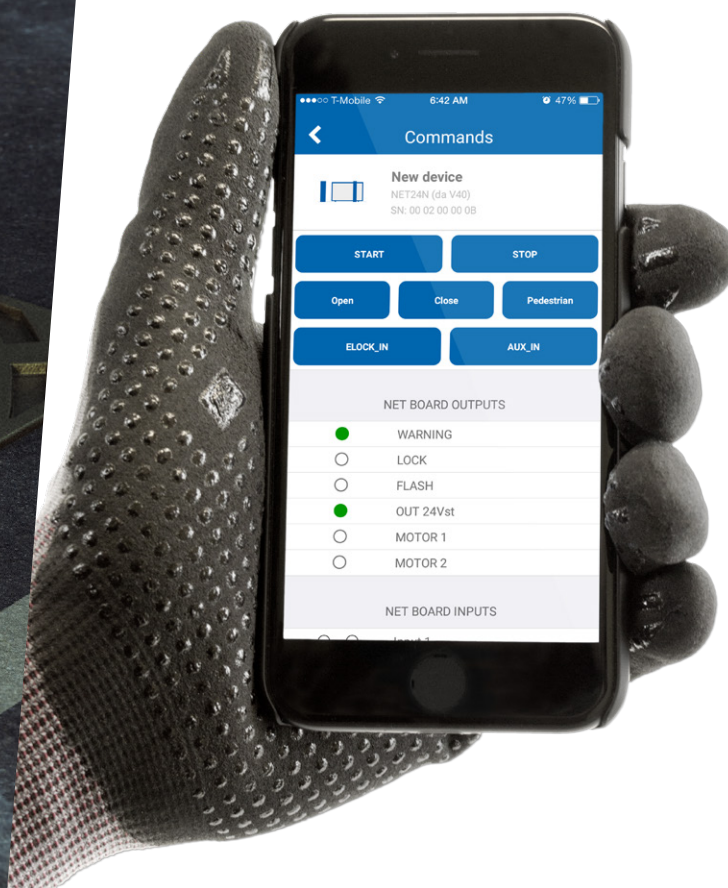
Przy użyciu jej z węzłem **NET-NODE** możesz:

- ✓ robić **kopie zapasowe danych** swoich instalacji
- ✓ dokonywać uproszczonej regulacji **parametrów**
- ✓ aktualizować **firmware**
- ✓ **programować** konserwacje
- ✓ zarządzać i personalizować **lista sterowaniami radiowymi**
- ✓ konsultować **instrukcje** i **schematy** połączenia **elektryczne**
- ✓ monitorować **wejścia** i **wyjścia** centralek
- ✓ **sterować** automatyką z aplikacji

Do używania z:



Art. NET-NODE 2.0  
Cod. 677642



## Akcesoria ogólne



**LINEAR XS**  
cod. 662080



**LINEAR**  
cod. 662044



**COVER/2**  
cod.681060



**LINEAR SHIELD**  
cod. 662047



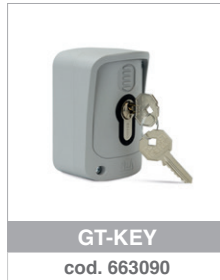
**PILLY 60 -120**  
cod. 664000 - 664010



**DIGIPRO**  
cod. 663310



**DIGISLIM**  
cod. 663311



**GT-KEY**  
cod. 663090

NEW



**DIGIRAD/N**  
cod. 663320



**LOOP230/1 - /2**  
cod. 667061 - 667071



**GTI2-GT14**  
cod. 672635 - 672645



**GTI2M-GT14M**  
cod. 672603 - 672613



**SMFLED-230/2 - 24/2**  
cod. 681034 - 681035

## #safeasyoulike!

Pilot sterowania radiowego nie do kopiowania!

Piloty sterowania radiowego GTI są wielofunkcyjne.

Mają trzy możliwości kodyfikacji: DIP SWITCH, Rolling Code i D.A.R.T. nowa zaawansowana kodyfikacja DEA.

Możesz spersonalizować kod pilota sterowania radiowego, aby zapewnić maksymalne bezpieczeństwo Twojemu klientowi.

**D. DEA**

**A. Advanced**

**R. Rolling Code**

**T. Transmission**

Chcesz całkowitego bezpieczeństwa? Za pomocą NET-BOX każdy instalator może spersonalizować kod twojego pilota sterowania radiowego GTI.



## #colourasyoulike!

Wybierz swój preferowany kolor!

Piloty sterowania radiowego GTI są personalizowane z zestawem przycisków w siedmiu kolorach: zielonym, jasnozielonym, niebieskim, różowym, żółtym, pomarańczowym i fioletowym.

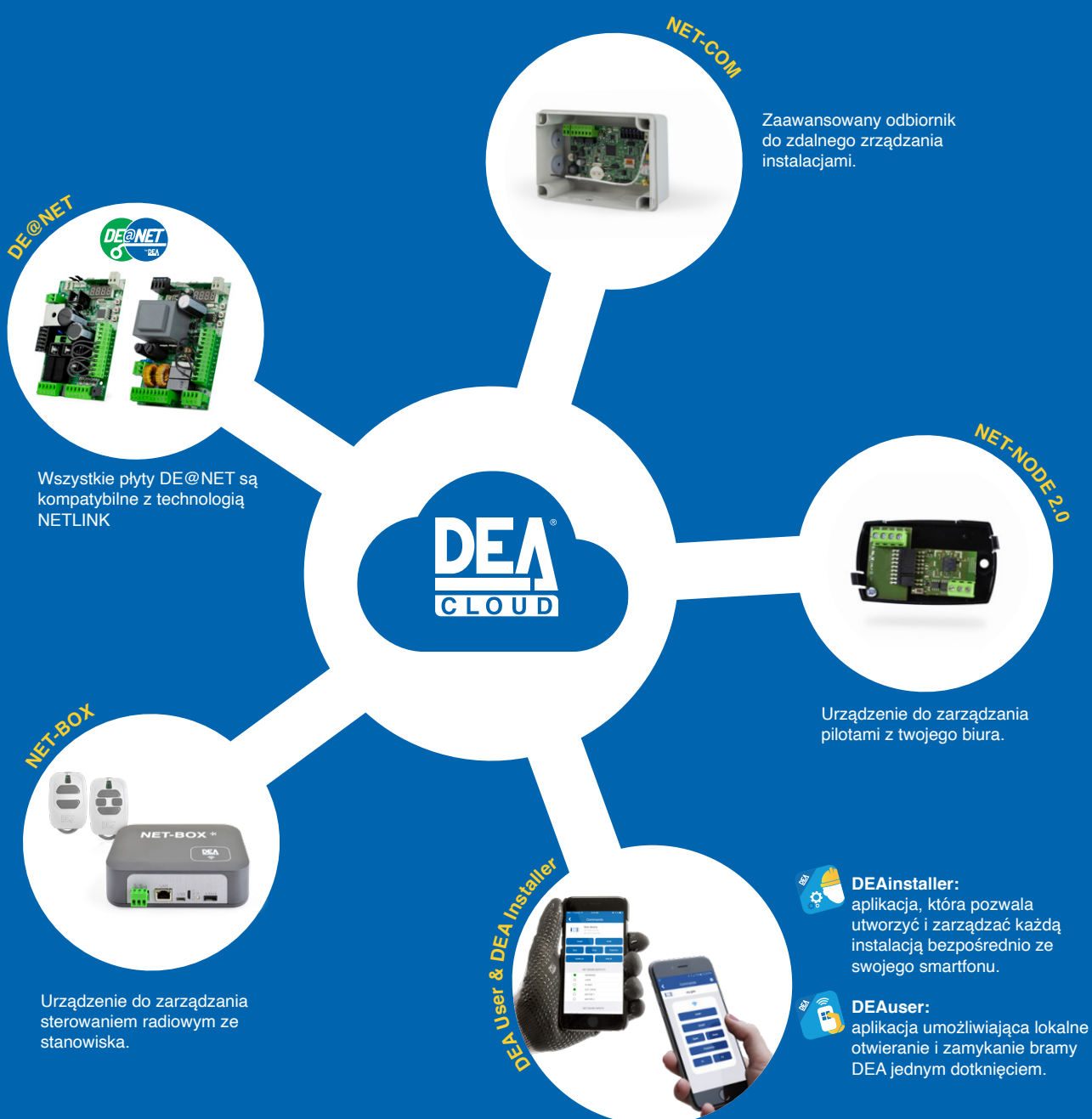


Zauważ: Zestawy przycisków są dostarczane w opakowaniach po 5 szt. Pilot sterowania radiowego powinien być zamawiany oddzielnie.



# NETLINK

To technologia stosowana w urządzeniach DEA do inteligentnego, **lokalnego** lub **zdalnego** zarządzania Twoimi instalacjami.



## Nasz asortyment

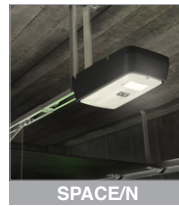
### Silniki do bram przesuwnych



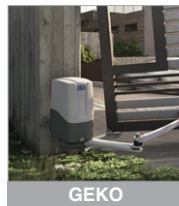
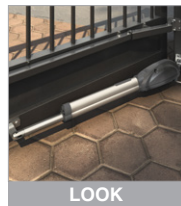
NEW



### Silniki do bram garażowych



### Silniki do bram skrzydłowych



### Silniki do bram przemysłowych



### Szlabany



NEW



### Słupki zabezpieczające



**DEA**  
move as you like

HEADQUARTER  
DEA SYSTEM S.p.A.  
Via della Tecnica, 6 - 36013 Piovene Rocchette (VI) - ITALY  
☎ + 39.0445.55.07.89 - 📠 + 39.0445.55.02.65  
info@deasystem.com - www.deasystem.com

Branches > Italia, France, United Kingdom, Ireland, España,  
Portugal, Polska, Deutschland, Беларусь

DEA POLSKA Sp. z o.o.  
Ul. Mickiewicza 35 - 32-650 Kęty - Woj. Małopolskie POLSKA  
☎ + 48.32.627.12.77  
biuro@deapolska.pl - www.deasystem.pl