



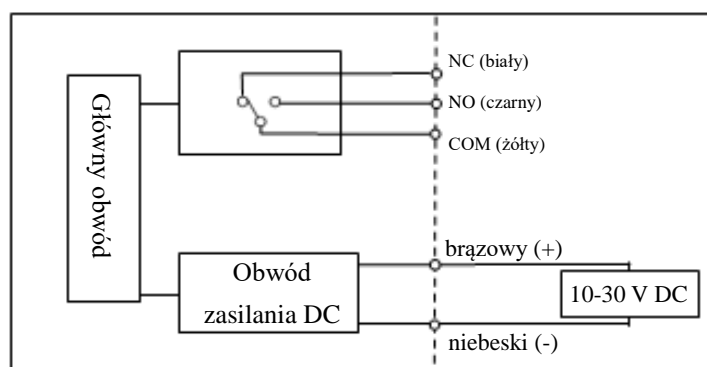
## INSTRUKCJA MONTAŻU I UŻYTKOWANIA

### Fotokomórka refleksyjna YS-120-A

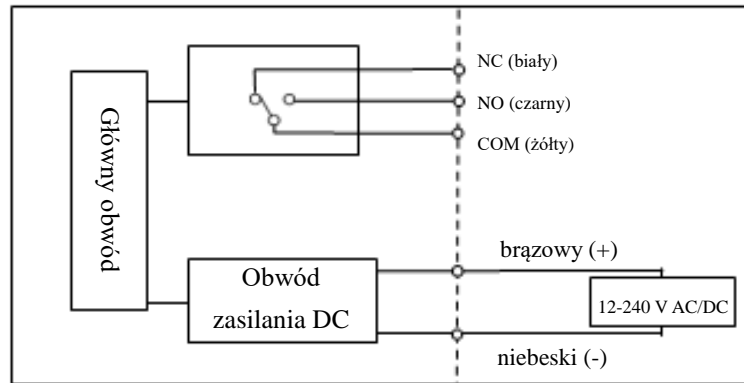
#### 1. Parametry techniczne

Napięcie zasilające	12-24V DC
Pobór prądu	≤60 mA
Źródło światła	Podczerwień
Długość fali	660 nm
Tryb dział	Wybrać L lub D za pomocą potencjometru
Wyjście sterujące	Wyjście przekaźnikowe (wytrzymałość styku 30 V DC, 1 A lub 120 V AC; obciążenie oporowe styku 1 C
Czas reakcji	Maksymalnie 20 ms
Obwód ochronny	Ochrona przed odwrotną polaryzacją
Światło otoczenia	Słońce: 30000 lx; oświetlenie: 3000 lx
Temperatura pracy	-20°C – +65°C
Stopień ochrony	IP65
Wilgotność otoczenia	35-85% RH
Zasilanie lampy	12-24V AC/DC

#### 2. Schematy podłączeń

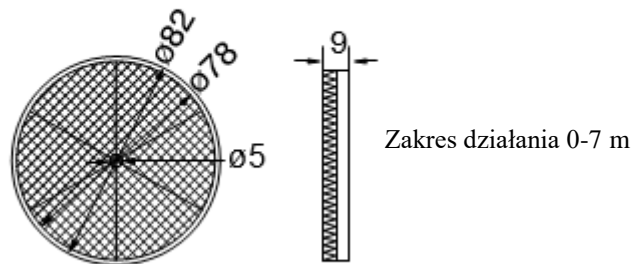


Zasilanie DC, wyjście przekaźnikowe



Dowolne zasilanie, wyjście przekaźnikowe

■ Rysunek wymiarowy lustra



■ Rysunek wymiarowy uchwytu

